



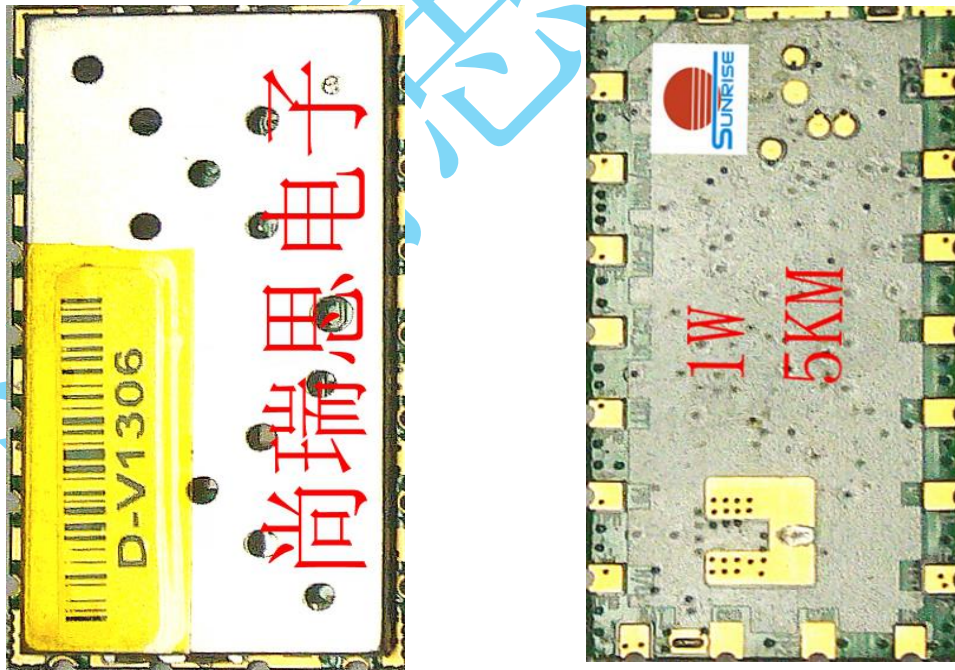
深圳市尚瑞思电子有限公司
ShenZhen Sunrise Electronics CO.,Ltd
TEL: 0755-23093179-801 FAX: 0755-23093179-816
www.sunrisedigit.com sales@sunrisedigit.com

SR-FRS-1WV

无线对讲、数传收发模块

VHF(136M-174M)

DATA SHEET



DATE: 2013-3-1



产品概述:

SR-FRS-1W (VHF)是一款性价比极高的无线语音对讲及数传模块,内置高性能射频收发芯片、微控制器以及射频功放。外控制器可通过标准的异步串行接口(RS232)通讯来设置模块工作参数并控制整个模块的收发。

该模块只需外接天线、MIC和语音功放即可组成一台完整的对讲机或数传电台。

此模块具有两种数据传输模式:

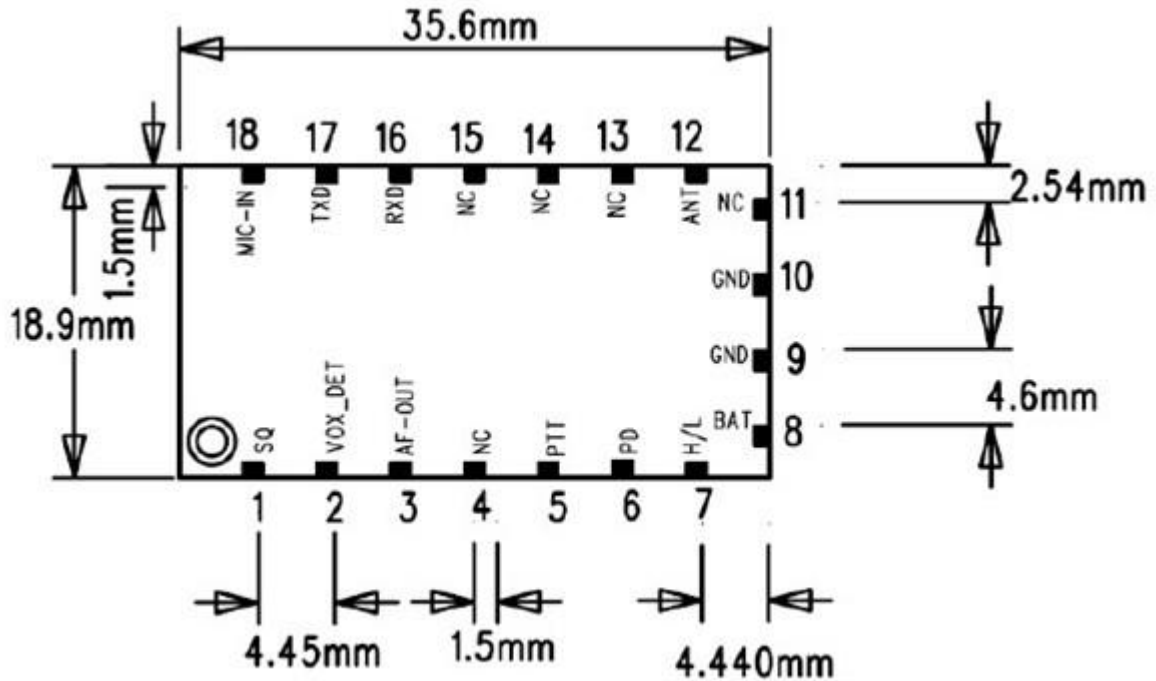
- 1) 短信息/数据传输;
- 2) DTMF 发送;

产品特点:

- ◆ 基于数字信号处理技术的调频解调技术 ;
- ◆ 频率范围: 136M~174MHZ;
- ◆ 频率步进可选择: 5K/6.25K/12.5K/25K;
- ◆ RF 输出功率: 高功率1W,低功率0.5W
- ◆ 语音加密(扰频)功能(8种选择)
- ◆ 短信息 SMS 收发功能,速率 9600 波特率;
- ◆ 内置 CTCSS (38 组)、CDCSS (83 组)编解码;
- ◆ 自动消尾音功能;
- ◆ 繁忙禁止发送功能 (BCLO) ;
- ◆ 数字音量 (1-8 级)可调;
- ◆ 声控免提通话功能 (0-8 级)可调;
- ◆ 静噪级别 (0-9 级)可调;
- ◆ MIC 灵敏度软件可调 (1-8 级)
- ◆ 高接收灵敏度: -122dBm;
- ◆ 超低功耗睡眠模式 (0.1uA) ;
- ◆ 电压工作范围: 3.3~5.0V
- ◆ 超小尺寸: 18*35*3.2MM;
- ◆ 应用领域:
 - 便携式对讲及传呼系统;
 - 无线数传;
 - 手机及其他产品嵌入对讲机功能的全新设计。

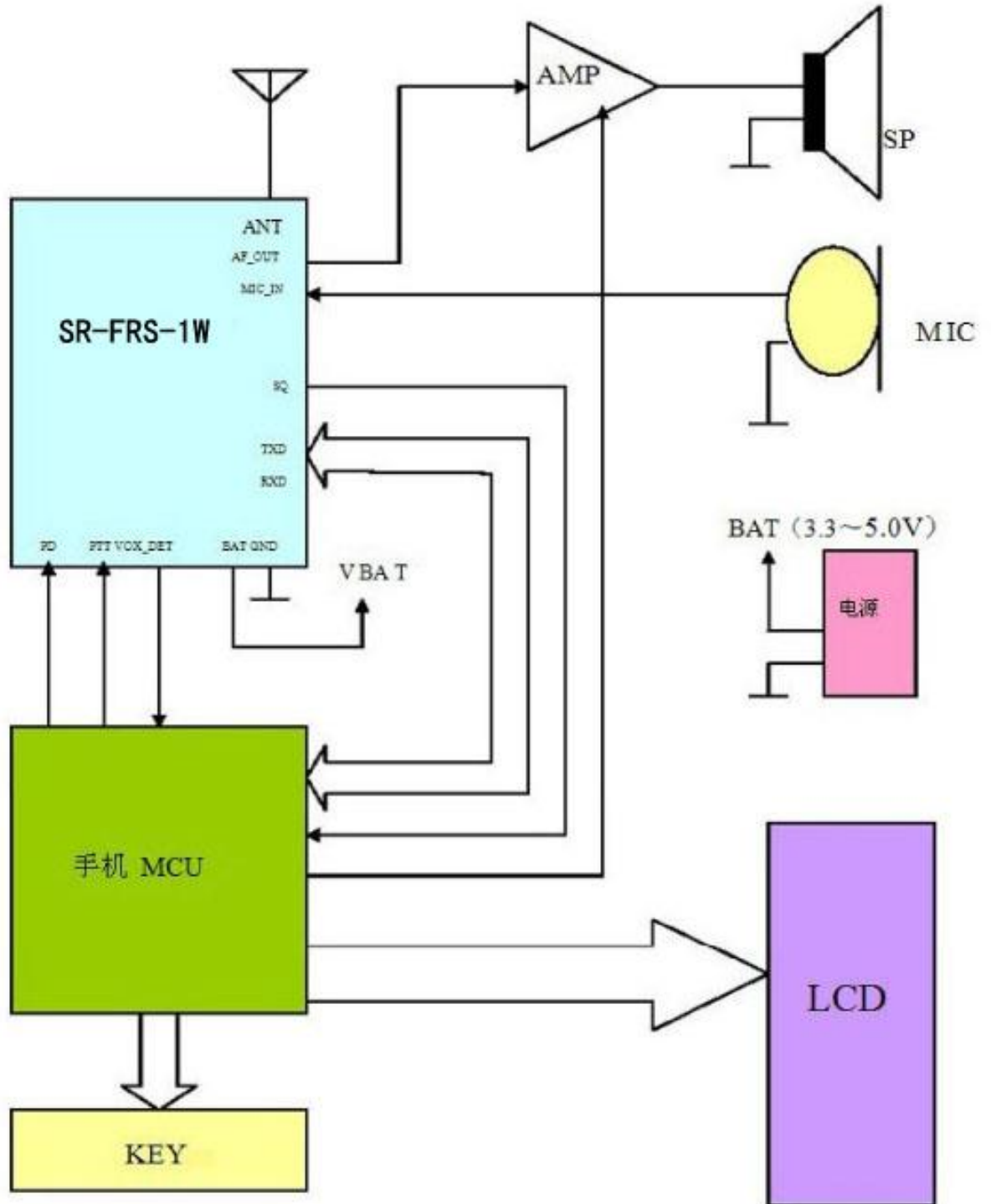


产品尺寸和引脚分配:



引脚名称	序号	功能描述
SQ	1	静噪，低电平有效
VOX_DET	2	声控免提通话检测，高电平有效
AF_OUT	3	音频输出
MIC1(NC)	4	NC
PTT	5	发射/接收控制脚，1=接收，0=发射
PD	6	模块睡眠使能脚，0=SLEEP
H/L	7	RF高低功率控制；接地为低功率0.5W，悬空为高功率1W。
BAT	8	电源正极
GND	9	GND
GND	10	GND
NC	11	NC
ANT	12	射频输入/输出
NC	13	NC
NC	14	NC
NC	15	NC
RXD	16	异步串行接口（接收数据口）
TXD	17	异步串行接口（发送数据口）
MIC_IN	18	MIC输入（音频输入）

典型应用原理框图:





技术参数:

◆ 直流电气参数(建议工作范围)

符号	描述	最小	典型	最大	单位
VBAT	电源电压	3.3	3.7	4.2	V
Tamb	环境温度	-20	27	60	°C
	开电源模块初始化时间	400	500		ms
	CMOS低电平电压	0		0.6	V
	CMOS高电平电压	2.4		3	V

Notes: VCC = 3V(即接口电压)

◆ 直流电气参数(最大工作范围)

符号	描述	最小	典型	最大	单位
VBAT	电源电压	3.3	4.2	5.0	V
Tamb	环境温度	-30		85	°C
I _{IN}	I/O输入电流 ^①	-5		5	mA
V _{IN}	I/O输入电压 ^①	-0.3		3.3	V

◆ 功耗指标

(测试条件: VBAT = 4.0V, T_A = -25 to 85 °C)

工作模式	描述	测试条件	典型值	单位
连续接收	接收机正常开启	输入为150MHz -47dBm调频信号	55	mA
连续发射	发射机正常开启	输入为1KHz调制信号, 高功率: 低功率:	650 350	MA MA

接收静噪待机省电模式	接收机处于待机省电工作状态		12	mA
深睡眠(PDN为低电平)	接收机/发射机均完全关断。	能在500ms内完成上电过程, 切换至连续接收/发射模式。	0.1	uA

◆ 总体电性能规格说明



频率范围 (MHz)	136-174
信道间隔 (KHz)	25 / 12.5KHZ
天线阻抗(Ω)	50
工作温度范围 ($^{\circ}\text{C}$)	-20~+55
频率稳定度 (ppm)	± 2.5

◆ 接收特性

(除特别标注外, 测试条件为V_{BAT} = 4.0 V, T_A = -25 to 85 $^{\circ}\text{C}$)

符号	参数描述	测试条件	最小	典型	最大	单位
f _{IN}	射频输入频率范围	对讲机频段	136		174	MHz
Sensitivity	参考灵敏度	12dB 输出语音信噪比	-120	-122		dBm
	静噪开启灵敏度	软件可调		-120		
	接收信噪比S/N	1.5KHZ频偏	52	55		
	邻道选择性	12.5KHZ信道间隔	52	55		dB
	互调抗扰性	12.5KHZ信道间隔	52	55		
	杂散响应抑制	12.5KHZ信道间隔	52	55		dB
AF OUT	音频输出幅度(有效值)	F _o =1KHz 软件可调		150	150	MV
	音频输出失真	F _o =1KHz		1	3	%
	音频响应	300HZ 500HZ 1KHZ 3000HZ		+4.5 +5.5 0 -13		

◆ 发射特性



(除特别标注外, 测试条件为VBAT = 4.0 V, TA = -25 to 85 °C)

符号	参数描述	测试条件	最小	典型	最大	单位
f _{OUT}	射频输出频率范围		136		174	MHz
P _{OUT}	输出功率 H		800	1000	1200	MW
	L		400	500	600	
	发射电流 H			700	750	MA
	L			350	450	
	最大调制频偏限制	窄带 宽带			2.5 5.0	KHZ KHZ
	调制灵敏度	软件8档可调	5	7	12	MV
	音频调制失真			1	3	%
	调制特性	300HZ		-13		DB
		500HZ	-5	-6	-9	DB
		1000HZ		0		DB
		3000HZ	3	6	9	DB
SNR	信噪比		40	42	45	dB
	载波抑制			-60		dBc
	IM3 抑制			-60		dBc
	邻道功率	12.5KHz offset		-65		dBc
	杂散辐射			-36		dBc

串口通信协议:

SR-FRS-1W(VHF) 模块提供 AT 指令接口, 通过这些 AT 指令可以方便地跟模块进行通讯和控制; 该模块提供的 AT 指令集涵盖了所有对该模块的查询和控制命令, 厂家在使用时可根据自身需求, 进行挑选使用, 详细请参考《SR_FRS_1W (VHF) 串口通信协议》

1. 模块在上电工作后, 如没有收到AT指令, 其默认工作参数为:

GBW=12.5KHZHZ,

TFV=140.050MHZ,

RFV=140.050MHZ,

CTCSS=01, (接收和发射)

SQ=3, 扰频关闭;

2. 模块工作在数据通讯模式时, PTT脚不能接低电平。



深圳市尚瑞思电子有限公司
ShenZhen Sunrise Electronics CO.,Ltd
TEL: 0755-23093179-801 FAX: 0755-23093179-816
www.sunrisedigit.com sales@sunrisedigit.com

SR-FRS-1W
无线对讲数传模块
串口通信协议

VHF(136M-174M)



1 概述

SR-FRS-1W VHF模块提供AT指令接口,通过这些AT指令可以方便地跟模块进行通信和控制。模块提供的AT指令集涵盖了所有对该模块的查询和控制命令,厂家在使用时可根据自身需求,进行挑选使用。

(注:模块与电脑串口连接,通过软件包《串口调试助手》可调试所有AT指令。)

1.1 AT 指令类型

因为 AT 指令是作为一个接口标准,所以它的指令返回值和格式都是固定的,总体上说 AT 指令有 2 种形式:

- 1、无参数指令:一种简洁的指令,格式是:AT+<command>,如: AT+DMOCONNECT
- 2、带参数指令:比较常用的一种格式,它为指令提供了强大的灵活性,格式是:

AT+<command>=<par1>, <par2>, <par3>...

这种指令的返回值根据不同的指令是一样的,这在后面的指令详解中将具体给出,但是返回的基本框架格式为:

<CR><LF><回应字符串><CR><LF>

<CR> 回车, 0x0D

<LF> 换行, 0x0A。

1.2 AT 指令格式

以下给出了支持的AT指令和返回说明:

AT指令格式:

AT指令都以"AT"开头,以<CR>结束。模块运行后,串口默认的设置:8位数据位、1位停止位、无奇偶校验位、硬件流控制(CTS/RTS),速率9600

AT指令返回格式:

<CR><LF><跟AT指令相关的字符串><CR><LF>

注,输入AT指令,无回显输出。

2 接口通信命令格式

2.1.1 帧格式定义

通信协议采用 AT 指令的方式进行通信。(注,全部传输为 ASCII 码传输,短信息发送命令中的长度信息除外)

终端对模块通讯采用形式为: AT+DMOXXX

模块对终端通讯采用形式为: +DMOXXX (终端不用返回)



2.2 命令交互流程

2.2.1 AT+DMOCONNECT 握手信令

描述	握手信令旨在证明模块运作正常，终端每发送一次，模块在收到此信令后回复应答信令；如 3 次握手信令没有收到模块应答，则终端重启模块。	
格式	AT+DMOCONNECT	
示例	命令	AT+DMOCONNECT
	模块应答	+DMOCONNECT:0 正常 +DMOCONNECT:1 错误
参数说明		

2.2.2 AT+DMOSETGROUP 设置组命令

描述	此命令是告诉模块工作参数的设置信息。	
格式	AT+DMOSETGROUP=GBW, TFV, RFV, RXCXCSS, SQ,TXCXCSS,FLAG	
示例	命令	AT+DMOSETGROUP=0, 150.0250, 150.0250, 1, 2, 1, 1
	模块应答	+DMOSETGROUP:0 成功 +DMOSETGROUP:1 数据设置超出范围
参数说明	GBW: 带宽设置和DTMF发射开关。 Bit0 0: 窄带 1: 宽带 Bit1 0: 不发射 DTMF 1: 发射DTMF	
	TFV: 发射频率值: 136.0000-174.0000MHZ (要 6.25K 或 5K 的整数倍)	
	RFV: 接收频率值: 136.0000-174.0000MHZ (要 6.25K 或 5K 的整数倍)	
	RXCXCSS : CTCSS/CDCSS 值, (00-121) 接收亚音频设置	
	TXCXCSS : CTCSS/CDCSS 值, (00-121) 发送亚音频设置	
00: 无编码 01-38: CTCSS (模拟亚音频) 39-121: CDCSS (数字亚音频) 发射频率, 接收频率, 发射亚音频, 接收亚音频均可独立设置;		



	FLAG : Bit0 (繁忙锁定开关) 0, 关闭 1, 开启 Bit1 (压扩开关) 0, 关闭 1, 开启 Bit2 (高低功率开关) 0, 高 1, 低
	SQ: 静噪级别: 0-8 (0: 监听模式)

2.2.3 AT+DMOAUPOWCONTR 自动省电功能设置命令

描述	设置模块自动省电功能。	
格式	AT+DMOAUPOWCONTR=X	
示例	命令	AT+DMOAUPOWCONTR=0
示例	模块应答	+DMOAUPOWCONTR:0 设置成功 +DMOAUPOWCONTR:1 设置失败
参数说明	X: 0 设置省电开启 (默认为 0) 1 设置省电关闭	

注:

1. 在应用短信功能时, 如果需要快速接收, 请将省电功能设为关闭。

2.2.4 AT+DMOVERQ 查询模块版本号

描述	查询模块软件版本号命令	
格式	AT+DMOVERQ	
示例	命令	AT+DMOVERQ
	模块应答	+DMOVERQ: V1.0
参数说明	模块应答结果为软件版本号	

2.2.5 AT+DMOSETVOLUME 设置音量命令

描述	设置模块的音量级别	
格式	AT+DMOSETVOLUME=X	
示例	命令	AT+DMOSETVOLUME=1
	模块应答	+DMOSETVOLUME: 0 设置成功 +DMOSETVOLUME: 1 设置失败
参数说明	X: 音量级别参数取值为 1-9 级 (默认为 8)	



2.2.6 AT+DMOSETVOX 设置声控命令

描述	设置模块的声控级别	
格式	AT+DMOSETVOX=X	
示例	命令	AT+DMOSETVOX=6
	模块应答	+DMOSETVOX: 0 设置成功 +DMOSETVOX: 1 设置失败
参数说明	X: 声控级别参数取值为 0-8 级 (0 表示 OFF) 注: LEVEL1=12MV LEVLE5=7MV LEVEL8=5MV (默认为 0, 声控关闭)	

说明:

1. 数值越高, 灵敏度越高。

2.2.7 AT+DMOSETMIC 设置咪灵敏度及语音加密(扰频)命令

描述	设置模块的咪灵敏度	
格式	AT+DMOSETMIC=MICLVL, SCRAMLVL, TOT	
示例	命令	AT+DMOSETMIC=1,0,0
	模块应答	+DMOSETMIC: 0 设置成功 +DMOSETMIC: 1 设置失败
参数说明	MICLVL: 咪灵敏度级别, 参数取值为 1-8 级 (数值越大, 灵敏度越高)	
	SCRAMLVL: 语音加密(扰频)功能参数取值为 0-8. 0 表示扰频关闭 1-8 表示 8 种不同加密模式;	
	TOT: 发射限时 (0~9) 0: OFF, 1~9分钟; 默认发射限时3分钟;	

说明:

1. 语音加密(扰频)的作用:

当双方都打开语音加密后, 只有打开语音加密的双方能正常对讲, 这样即使第三方是同频率的, 第三方听到的将是毫无意义的杂音, 实现通话保密。



2.2.8 特别注意，对于数据传输 VHF 有两个功能版本：

- 1) 设置模块发送短信/数据传输命令；
- 2) 设置DTMF 命令,用于中继场合；

这两种数据传输功能不是同时存在的；目前的产品出厂时支持发送短信/数据传输；

1) AT+DMOMES 设置短信发送命令

描述	设置模块发送短信功能	
格式	AT+DMOMES=[Message Lenth]XXX	
示例	命令	AT+DMOMES=7ABCDEFG (41 54 2B 44 4D 4F 4D 45 53 3D 07 41 42 43 44 45 46 47 0D 0A)
	模块应答	+ DMOMES:0 短信发送成功 + DMOMES:1 短信发送失败
参数说明	[Message Lenth]: 是短信的字符长度(最大100个字符)，它是HEX 码。只有一个BYTE。	
	XXX: 是短信内容.	

说明：

1. 如果需要快速收发短信或者数据，请用“AT+DMOAUPOWCONTR 自动省电功能设置命令”，把自动省电功能关闭。
2. 当在电脑上用文本输入命令时，以“串口调试助手”工具为例，请在发送前，点选“按十六进制发送”，然后人工把长度改为 HEX 的长度。否则文本的长度，比如 7 会被当成 HEX 的 0X37 发送，造成发送长度错误。

2) AT+DMOSETDTMF设置DTMF命令

描述	设置模块的 DTMF命令功能	
格式	AT+DMOSETDTMF=xxxxxxx	
示例	命令	AT+DMOSETDTMF=123456
	模块应答	+ DMOSETDTMF: 0 设置成功 + DMOSETDTMF: 1 设置失败
参数说明	XXXXXXX: 是DTMF内容（最多16 位DTMF），（0~9，A~F）	



2.2.9 +DMOMES 模块接收短信上传指令

描述	模块接收到短信后自动上传数据给HOST接收	
格式	+DMOMES=[Message Lenth]XXX	
示例	模块上传短信命令	+DMOMES =7ABCDEFGG (2B 44 4D 4F 4D 45 53 3D 07 41 42 43 44 45 46 47 0D 0A)
	HOST应答给模块	AT+DMOMES: 0 接收成功 AT+DMOMES: 1 接收失败
参数说明	[Message Lenth]: 是短信的字符长度(最大100个字符), HEX 码。	
	XXX: 是短信内容.	

说明:

1. 如短信息字符长度是奇数,接收字符最后会补一空格.
- 2.



附录:

相关演示板, 评估板简介

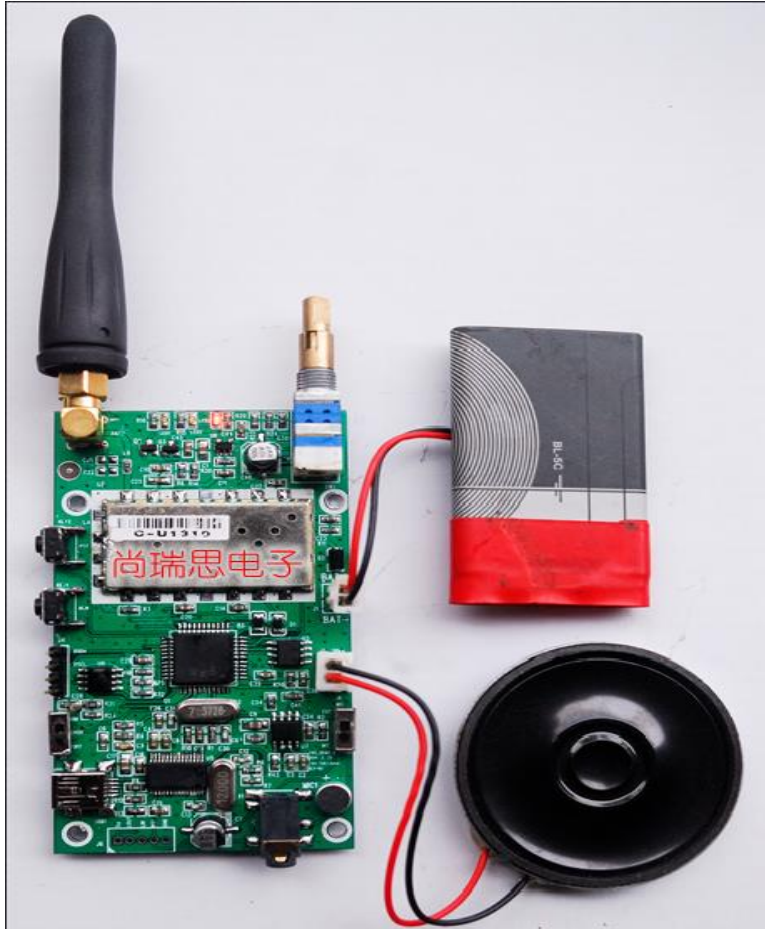
1. FRS_DEMO_A



- 1) 适用于本公司 1W UHF/VHF 模块演示;
- 2) 不带单片机, 独立工作;
- 3) 特别设计有串口通信接口, 方便连接电脑做参数设置, 或者发送短信;
- 4) 多功能耳机插座;
- 5) 电源极性安全保护;
- 6) 可以语音对讲演示;
- 7) 可做数据传输/短信演示;
- 8) 只有一个默认频率;
- 9) 只需接上电池, 喇叭, 天线即可使用; 省去您寻找元件的麻烦, 可方便快捷对本公司模块进行评估;



2. FRS_DEMO_B



FRS-DEMO-B 是专门为公司的无线语音对讲数传模块 SR-FRS-1W 和 SR_FRS_0W5 演示而专门设计的一个产品，既可以用于 UHF (400M-480M)，也可用于 VHF(136M-174M) 频段演示；即可以做语音对讲演示，也可作为无线数据传输演示；使用 USB 口进行参数和功能设置，方便易用；调整频道时，具有语音提示。

本无线对讲演示板的特点：

- 1) 自带电源开关，音量调节，频道调节三合一旋钮；
可以通过编码开关选择 16 个频道；
- 2) 可方便的通过拨动开关切换声控 VOX 功能，并能电脑设置声控级别；
- 3) 可以语音播报频道号,中英文可选；
- 4) 按键启动和停止监听功能；
- 5) 可以做语音对讲演示；
- 6) 可以做数据传输功能演示；
- 7) 给用户提供了—组常用接口: SQ,LINE_IN, LINE_OUT,PTT,GND
- 8) 可恢复出厂默认设置



3. FRS_DEMO_D



- 1) 豪华型演示版：有 2 位数码管和 LCD 屏显示可选；
- 2) 适合 0.5W, 1W, 2W 演示；
- 3) 液晶 128X64 点阵，显示丰富；
- 4) 编码开关调节带确认键，操作简单；
- 5) 可设置所有参数并保存；
- 6) 接收发射频率可分别设置；
- 7) 接收发射亚音频可分别设置；
- 8) 100 组频道；
- 9) 有自动扫描功能；
- 10) 有监控功能；
- 11) 预留所有接口给客户；
- 12) 演示，开发 二合一；
- 13) 预留语音报号 IC 焊盘；（只支持 16 个频道语音报号）

演示板详细说明书请到本公司网站下载：

<http://www.sunrisedigit.com/en/download.asp?fid=4>